

Rüstsatz 9:
Lagerung für Bildgerät
Umfang:
1 Aufhängerahmen (28)
1 Verkleidung (24)
1 Rüststange
Verwendung:
Anführung eines Bildgerätes 20(20/30) (Bz 20/30)
Anbringung:
Im hinteren Teil des Bombenraumes an den Rumpflängsträgern (24), Verkleidung an Stelle der inneren Bombenklappen

Rüstsatz 10 (10 K):
Träger für Außenlasten (ETC 2000/XII A)

Umfang:
1 Träger für Außenlasten links (27)
1 Träger für Außenlasten rechts (28)
Zubehör für Befestigung und Befüllung
1 Rüststange
Verwendung:
Anführung von Abwurfmunition einstell. Minen von 250-1000 kg und Kraftstoff-Außenzusatzbehältern bzw. Sondergeräten (Rüstsatz 10 K)
Anbringung:
An den Tragflächenaußenstellen bei Rippe 27 (7) mittels 4 absehbare Befestigungsbolzen, Kupplung des Notzugstanges mittels Bruchkupplung (14), des Blind-Scharf-Gestänges mit Druckstößel (21)
Befüllung:
Mit Maßbehälter und Flaz 2000/III

Rüstsatz 11:
Gerüst 8/XII A 2 Schloß 50/X B (L-Gerüst 8 Schloß 50-B)
Umfang:
2 Gerüste (29) in ihren 8-mäßigen Gerüstkisten
Verwendung:
Anführung von Abwurfmunition in Form der 50 kg Bombe
Anbringung:
An ein Gerüst am vorderen (1) und hinteren (2) Schloßträger. Verankerung in der mittleren bzw. vorderen mittleren Schloßkiste, Ausleitstromauführung über fliegende Kabel bei Spant 13 und bei Spant 19

Rüstsatz 12:
PVC 1006 B
Umfang:
1 PVC 1006 B (30)
1 Satz Aufhängeschilder (31)
1 Notzugstange mit Hebel (32)
1 Rüststange
Verwendung:
Anführung schwerer Abwurfmunition (SC 1800, LMF)
Anbringung:
Mit den Aufhängeschildern an den Querbolzen des vorderen (1) und hinteren (2) Schloßträgers. Notzugstange mittels der Notzugstange hinter Spant 16 aus (17)
Befüllung:
Mit Maßbehälter und Flaz 2000/III

Rüstsatz 16:
Träger (ETC 2000/XII D) zwischen Rumpf und Triebwerk
Umfang:
1 Träger (ETC 2000/XII D) links (33)
1 Träger (ETC 2000/XII D) rechts (34)
1 Rüststange
Verwendung:
Anführung schwerer Abwurfmunition bis 1400 kg und von Sondergeräten
Anbringung:
An der Tragflächenunterseite zwischen Rumpf und Triebwerk, in Beschläge (3,4) am Vorder- und Hinterholm eingehängt und verriegelt, Abwurf mechanisch mittels Zughebel (5) an der Bedienbank. Kupplung des Notzugstanges mittels Druckstößel (15)
Befüllung:
Mit Maßbehälter und Flaz 2000/III

Rüstsatz 17:
Kraftstoff-Rumpfsatzbehälter
Umfang:
1 Kraftstoff-Rumpfsatzbehälter (35) mit 690 bzw. 750 l Inhalt
1 Satz Befestigungen für vorderen bzw. hinteren Behälter
1 Rüststange
Verwendung:
An vorderen 1 bzw. hinteren 2 Schloßträger mit 2 Schloß 500/III. Anschließung der Behälter mittels Verschraubungen bei Spant 18, Anschluß der elektr. Leitung zur Behälterpumpe über Bruchkupplung an Spant 19 bzw. bei Spant 20

Rüstsatz 18:
Gerüst 4 Schloß 50/X
Umfang:
1 Gerüst 4 Schloß 50(X) (36)
1 Aufhängerahmen (37)
1 Notzugstange mit Hebel (38)
1 Rüststange
Verwendung:
Anführung von Abwurfmunition in Form der 50 kg Bombe
Anbringung:
Im hinteren Teil des Bombenraumes an den Rumpflängsträgern 26, Notzugstange über die Hebelzugstange (38) an Hebel auf der Notzugstange bei Spant 23 13 aufgezogen wird

Rüstsatz 19:
8 Gerüste 1 Schloß 50/X
Umfang:
8 Gerüste 1 Schloß 50(X) (39)
6 Junge Notzugstangen (40)
2 kurze Notzugstangen (41)
1 Rüststange
Verwendung:
Anführung von Abwurfmunition in Form der 50 kg Bombe
Anbringung:
An Beschlägen der Bombenraumaußenrände zwischen Spant 14 und 20 links und rechts, Notzugstange der untereinander gekuppelten (40) Gerüste (39) mittels kurzer Notzugstangen (41) am vorderen Schloßträger aus (12)

Rüstsatz 24:
Zwischengerüst für Außenbehälter
Umfang:
1 Zwischengerüst mit Zubehör (42)
Verwendung:
Wahlweise Anführung von 300- oder 900-l Kraftstoff-Außenzusatzbehältern. Werden nach Entleerung des angehängten Behälters zusammen mit diesem abgeworfen.
Anbringung:
An den Tragflächenaußenstellen bei Rippe 27 (7) wie Rüstsatz 10 mit 4 absehbaren Befestigungsbolzen, Anschluß der Kraftstoff- und Druckluftleitungen an der Tragflächenunterseite (22,23), Befestigung der 300-l-Behälter mittels zweier am Behälter angebrachter Hubsträger (43), Befestigung der 900-l-Behälter mittels zweier Spantsträger (44)

Rüstsatz 10: Rechter Träger



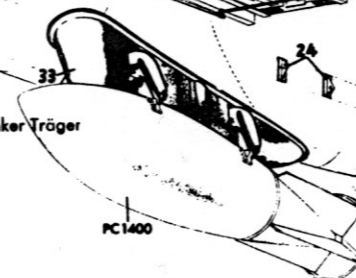
Rüstsatz 24: Rechtes Gerüst



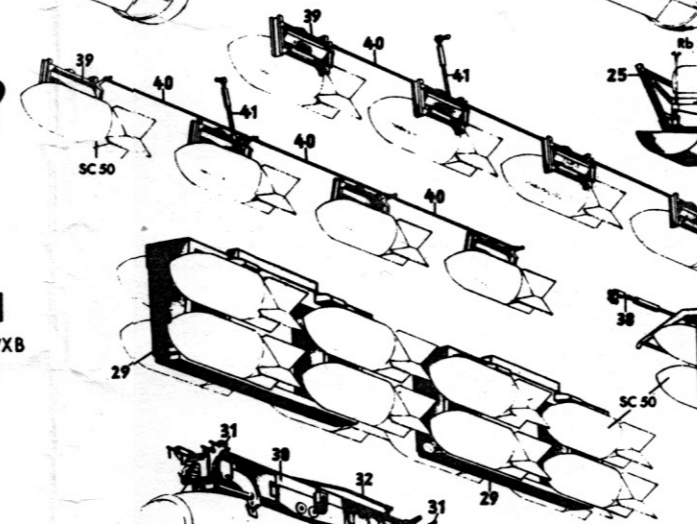
Rüstsatz 16: Träger (ETC 2000/XII D) zwischen Rumpf u. Triebwerk Rechter Träger



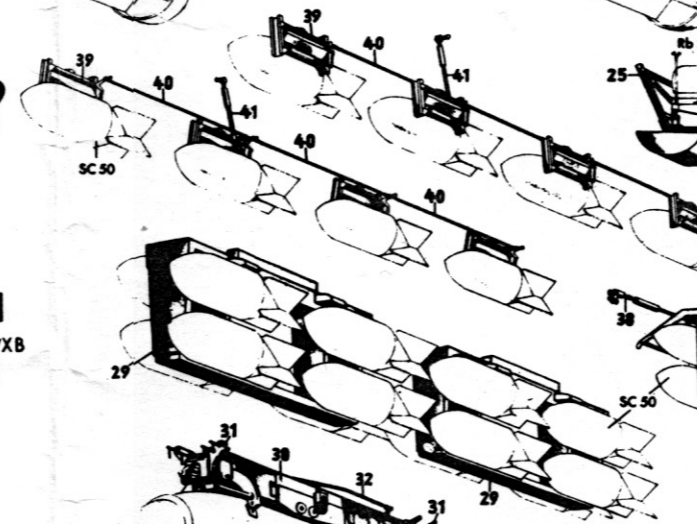
Rüstsatz 16: Linker Träger



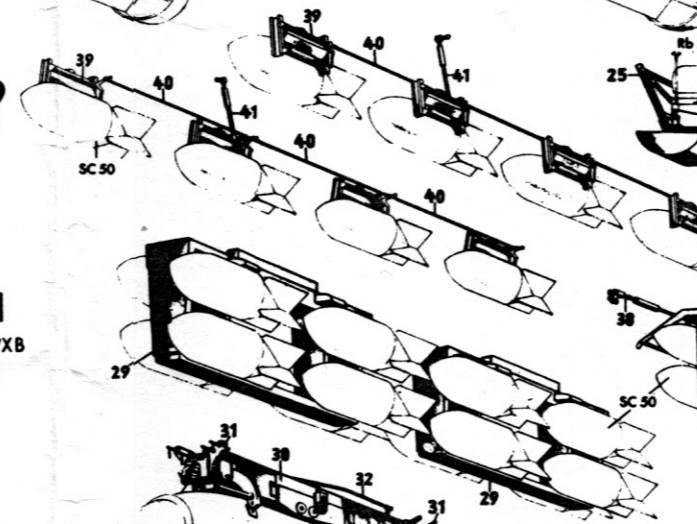
Rüstsatz 19: 8 Gerüste 1 Schloß 50/X



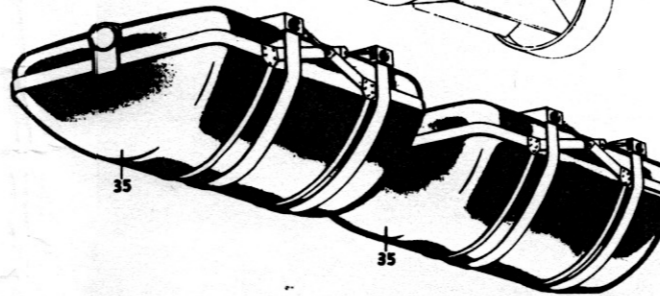
Rüstsatz 11: Gerüst 8/XII A-2 Schloß 50/X B (L-Gerüst 8 Schloß 50-B)



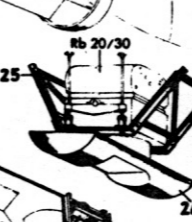
Rüstsatz 12: PVC 1006 B



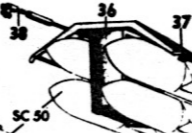
Rüstsatz 17: Kraftstoff-Rumpfsatzbehälter (nur ein Behälter, vorderer vorne oder hinten) Ersatz Rüstsatz 13a: Vorderer Kraftstoff-Zusatz-rumpfsbehälter Rüstsatz 14a: Hinterer Kraftstoff-Zusatz-rumpfsbehälter



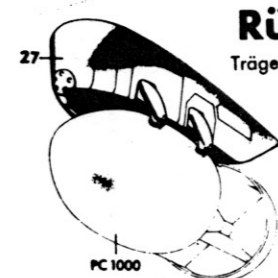
Rüstsatz 6: Lagerung für Bildgerät



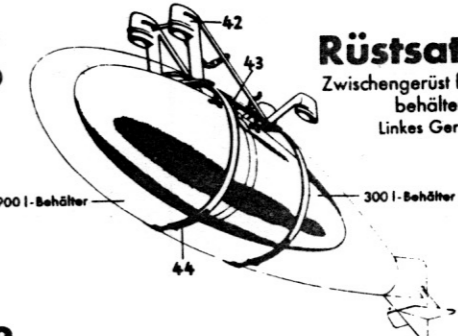
Rüstsatz 18: Gerüst 4 Schloß 50/X



Rüstsatz 10 (10 K) Träger für Außenlasten (ETC 2000/XII A) Linker Träger



Rüstsatz 24: Zwischengerüst für Außenbehälter Linkes Gerüst



Grundausrüstung des Flugzeuges

- 1 Vorderer Schloßträger
- 2 Hinterer Schloßträger
- 3 Vorderer Aufhängeschilder
- 4 Hinterer Aufhängeschilder
- 5 Abwurfhebel für die Träger (ETC 2000/XII D) des Rüstsatzes 16*
- 6 Abwurfhebel
- 7 Befestigungsbeschläge für die Träger für Außenlasten des Rüstsatzes 10 (10 K)
- 8 Notzughebel
- 9 Notzugstange am Spant 13 rechts
- 10 Notzugstange hinter Spant 16
- 11 Anschluß der Notzugstange des PVC 1006 B (Rüstsatz 12)
- 12 Hebel und der Notzugstange des vorderen Schloßträgers für den Anschluß der kurzen Notzugstangen des Rüstsatzes 19
- 13 Notzugstange bei Spant 22
- 14 Abwurfhebel an der Bedienbank
- 15 Druckstößel der Notzugstange für die Träger (ETC 2000/XII D) des Rüstsatzes 16*
- 16 Bruchkupplung der Notzugstange für die Träger für Außenlasten des Rüstsatzes 10 (10 K)
- 17 Blind-Scharf-Kurbel
- 18 Blind-Scharf-Gestänge im Bombenraum
- 19 Blind-Scharf-Einstellblech
- 20 Blind-Scharf-Zug in der Tragfläche
- 21 Druckstößel der Blind-Scharf-Einstellung für die Träger für Außenlasten des Rüstsatzes 10 (10 K)
- 22 Deckel unter dem Kraftstoffausfluß für einen Außenzusatzbehälter
- 23 Druckluftausfluß für einen Kraftstoff-Außenzusatzbehälter
- 24 Beschläge an den Rumpflängsträgern für die Anbringung der Beschläge 3 und 4

* Rüstsatz 16 nur bei Do 217 M-1

E 309/L139

Do217E-4,K-1u.M-1
Rüstsätze
Stand vom August 1943
Inzwischen eingetretene Änderungen für die Beachtung u. darauf hinweisen

Jack's

Aerospace History Files



Uwe W. Jack

This is a document from
Uwe W. Jack's archive.

These documents are intended to
illustrate aspects of aerospace history.

You are free to share it with friends.
commercial use is prohibited.

Uwe W. Jack occasionally puts
new documents on his website.

Please visit:

www.aerospace-jack.com



Junkers Ju 287

The most advanced
Jet-Bomber
of the Luftwaffe

This is the story of an aircraft that might
have changed the air-war in 1945/46.
Lots of photos, drawings, information,
data and more than 6000 words give
a detailed insight into the development
of this unique piece of aviation.

Available as eBook on

Amazon

and

smashwords